



Эндоскопическая хирургия
молочной железы

Endoscopic Breast Surgery

Endoscopic Breast Surgery

Эндоскопическая хирургия молочной железы

1

Basic Set

Базовый комплект

2

*STEEP – Soft Tissue Endoscopic Exploration
Procedure*

STEEP – процедура эндоскопического
исследования мягких тканей

STEEP Basic Set

Soft Tissue Endoscopic Exploration Procedure

STEEP базовый комплект

Процедура эндоскопического
обследования мягких тканей



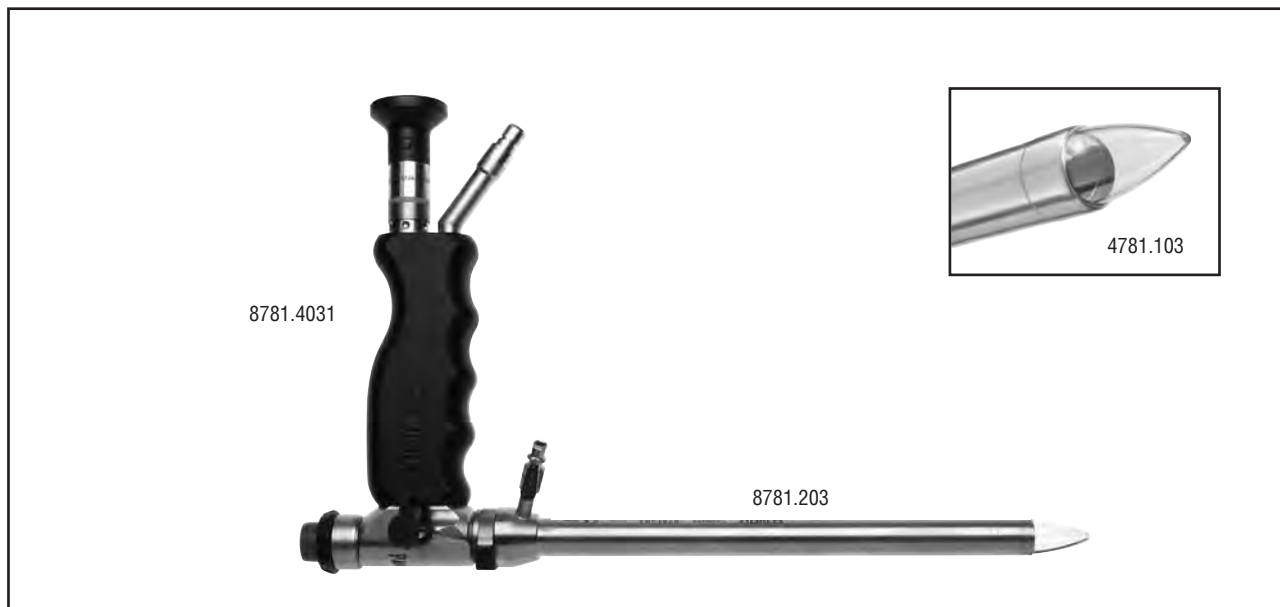
Изделие	Article	Типы / Types	Страница / Page
Операционный эндоскоп STEEP	<i>STEEP operating telescope</i>	8781.4031	E 301
Внешний тубус STEEP	<i>STEEP outer sheath</i>	8781.203	E 301
Визуализационный и препарационный колпачок STEEP	<i>STEEP visualization and dissection sleeve</i>	4781.103	E 301
Экстракционный зажим	<i>Grasping and extraction forceps</i>	8393.1882	BDE 63
Атравматический зажим	<i>Atraumatic grasping forceps</i>	8393.2932	BDE 60
Зажим Микстера	<i>Grasping forceps "Mixer"</i>	8393.2834	BDE 59
Ножницы Метценбаума	<i>Scissors "Metzenbaum"</i>	8393.0413	BDE 87
Биполярный коагуляционный зажим Рейха	<i>Bipolar coagulation forceps by Reich</i>	8393.803	BDE 102
Лапаро-CO ₂ -Pneu 2232	<i>Laparo CO₂-Pneu 2232</i>	2232.0011	BDE 169
Инсуффляционная трубка, одноразовая	<i>Insufflation tube, disposable</i>	4170.501	BDE 169
Гибкий световод, диаметр 3,5 мм, длина 2,3 м	<i>Flexible fibre light cable, Ø 3.5 mm, length 2.3 m</i>	8061.353	A 103

STEEP

Soft Tissue Endoscopic
Exploration Procedure

STEEP

Процедура эндоскопического
обследования мягких тканей



2

STEEP PANOVIEW PLUS operating telescope set

10° viewing direction, Ø 14 mm, WL 214 mm, with large lumen, oval working channel 6 x 9 mm, cleaning system for telescope lens, handle with integrated cold light illumination

consisting of:

STEEP PANOVIEW Plus operating telescope (8781.403),
valve insert (8781.981) and
automatic seal (8920.311)8781.4031

STEEP outer sheath with fast locking mechanism

diameter 15 mm, working length 190 mm8781.203

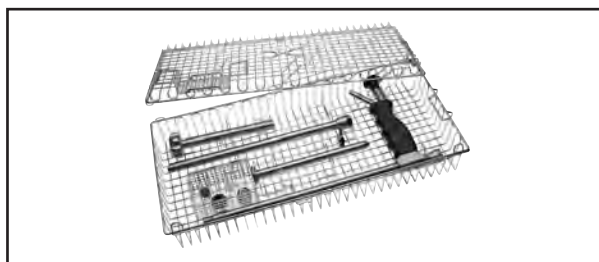
STEEP visualization and dissection sleeve

transparent, pack of 5, sterile4781.103

also:

Fiber light cable,

2.3 m long, fiber bundle Ø 3.5 mm 8061.353



Комплект операционного эндоскопа STEEP PANOVIEW PLUS

направление взгляда 10°, диаметр 14 мм, рабочая длина 214 мм, с большим просветом, овальным рабочим каналом 6 x 9 мм, мощнейшей системой для линз, рукояткой со встроенной люминесцентной подсветкой содержит:

операционный эндоскоп STEEP PANOVIEW PLUS (8781.403),
входной клапан (8781.981)
и автоматическое уплотнение (8920.311)8781.4031

Внешний тубус STEEP с быстроразъемным соединением

диаметр 15 мм, рабочая длина 190 мм8781.203

Визуализационный и препарационный колпачок STEEP

прозрачный, по 5 шт. в упак.,
индивидуально стерильно упакованных4781.103

а также:

Гибкий световод

длиной 2,3 м, диаметр световодного жгута 3,5 мм8061.353

Корзина для обработки

Размеры (Дл. x Шир. x Выс.):

472 x 204 x 74 мм38046.111

Processing basket

dimensions (L x W x H):

472 x 204 x 74 mm38046.111