



 **Piranha**

**Комплекс для лазерной энуклеации
гиперплазии предстательной железы**



Лазерный резектоскоп, морцескоп и морцеллятор

Компания Richard Wolf, ведущий производитель инструментов и устройств для хирургического лечения гиперплазии простаты с использованием лазера, представляет второе поколение комплекса для лазерной хирургии простаты.

В настоящее время существует множество методик лазерной хирургии гиперплазии простаты. Лазерная энуклеация и лазерная вапоррезекция с последующей морцелляцией обретают всё большую популярность.

В прошлом, компания Richard Wolf уже учла перспективность этих методик и создала специализированный комплекс, состоящий из лазерного резектоскопа, морцескопа и специального морцеллятора.

Используя накопленный опыт применения, сейчас Richard Wolf представляет абсолютно новый комплекс, оснащенный по-прежнему

эффективным, но более простым в обращении морцеллятором. Методика выполнения теперь значительно упрощена, период обучения сокращен, а оперативное вмешательство занимает меньше времени. За скорость и эффективность комплекс получил название – Piranha.

Основное преимущество комплекса состоит в том, что он специально создан для лазерной хирургии гиперплазии простаты – Вы сразу увидите преимущества бескомпромиссного инструмента!

Безусловно, все компоненты комплекса совместимы с другой продукцией Richard Wolf, а также с системами визуализации других производителей.

Преимущества:

- ❑ Выполнение энуклеации и морцелляции без смены тубуса!
- ❑ Энуклеация и морцелляция с использованием тубуса всего 24,5 Шр. при непрерывной ирригации!
- ❑ Возможность применения любых лазерных зондов до 1000 мкм!
- ❑ Прецизионная энуклеация благодаря применению специального направителя лазерного зонда!
- ❑ Интуитивно понятные инструменты и устройства!
- ❑ Наибольший опыт лазерной хирургии гиперплазии простаты!
- ❑ Превосходная синхронизация комплекса!
- ❑ Возможность выполнения гемостаза или повторной резекции с использованием обычного рабочего элемента резектоскопа!

Максимальная безопасность

- ❑ Особо атравматичный дистальный конец морцеллятора
- ❑ Аспирация слизистой мочевого пузыря исключена
- ❑ Оптимальный визуальный контроль за процессом морцелляции
- ❑ Отсутствие "пинг-понг" эффекта

Максимальная скорость

- ❑ Осциллирующие движения фрезы
- ❑ Специальная геометрия резца
- ❑ Высокая мощность аспиратора позволяет морцеллировать фрагменты ткани в одно движение
- ❑ Эффективная рукоятка морцеллятора

Широкий выбор лазерных зондов

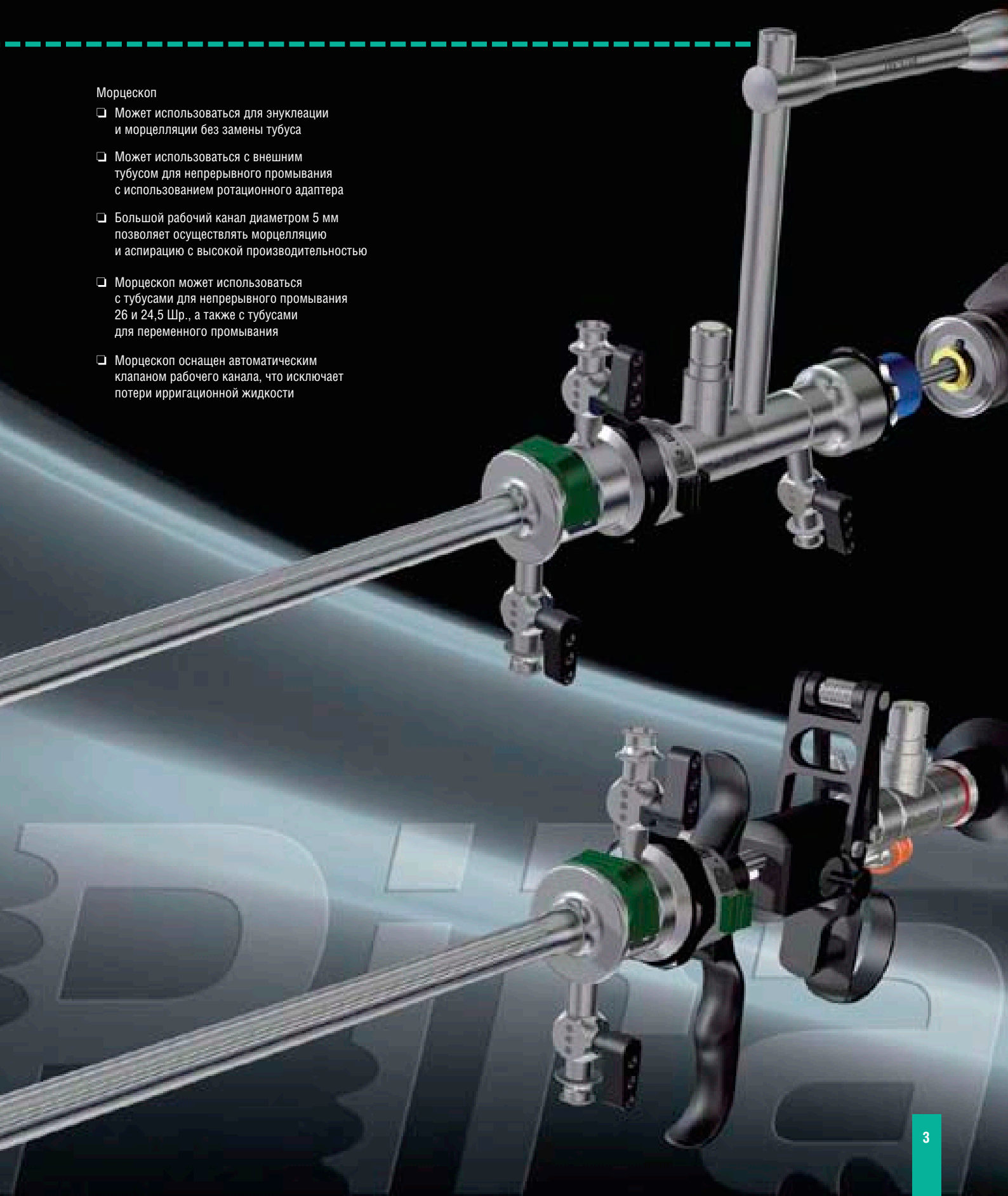
Независимо от диаметра и производителя лазерных зондов, Вы используете один рабочий элемент, выбирая лишь нужный Вам держатель зонда:

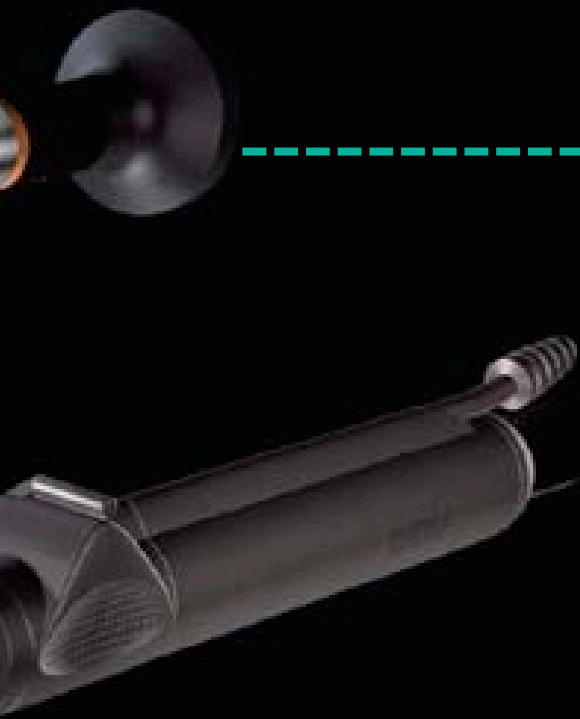
- ❑ Держатель зондов 600 мкм с скошенной выемкой на дистальном конце для улучшения видимости конца зонда

- ❑ Изогнутый держатель зондов для "протаккивания" энуклеированных фрагментов
- ❑ Изогнутый держатель зондов для лазерной вапоррезекции
- ❑ Держатель зондов до 1000 мкм

Морцескоп

- ❑ Может использоваться для энуклеации и морцелляции без замены тубуса
- ❑ Может использоваться с внешним тубусом для непрерывного промывания с использованием ротационного адаптера
- ❑ Большой рабочий канал диаметром 5 мм позволяет осуществлять морцелляцию и аспирацию с высокой производительностью
- ❑ Морцескоп может использоваться с тубусами для непрерывного промывания 26 и 24,5 Шр., а также с тубусами для переменного промывания
- ❑ Морцескоп оснащен автоматическим клапаном рабочего канала, что исключает потери ирригационной жидкости





Морцеллятор

- ❑ Управление морцеллятором с помощью педали управления
- ❑ Благодаря тому, что аспирация осуществляется в единственном участке фрезы, случайное повреждение слизистой мочевого пузыря исключено
- ❑ Ткань режется на крупные фрагменты
- ❑ Морцеллированная ткань пригодна для гистологического исследования
- ❑ Особо легкая и удобная аксиальная рукоятка
- ❑ Высокий крутящий момент позволяет морцеллировать плотную ткань
- ❑ Рукоятка и кабели могут стерилизованы в автоклаве
- ❑ Максимально упрощенная сборка и разборка

Лазерный резектоскоп

- ❑ Один рабочий элемент для всех лазерных зондов
- ❑ Упрощенная замена держателей лазерных зондов
- ❑ Широкий выбор держателей лазерных зондов
- ❑ Рабочий элемент может использоваться в том же тубусе, что и морцескоп. Смена тубуса не требуется!
- ❑ Возможно использование тубуса с непрерывной ирригацией всего 24,5 Шр.
- ❑ Лазерный рабочий элемент при необходимости может быть заменен на обычный рабочий элемент резектоскопа – моно- или биполярный



Удобство работы

- ❑ Аспирация и морцелляция управляются централизованно
- ❑ Дружественный интерфейс программного и аппаратного обеспечения
- ❑ Простое управление морцеллятором и аспирационной помпой с помощью педали управления
- ❑ В режиме "Пирания" педаль управляет аспирацией и морцелляцией
- ❑ В режиме "Аспирация" удобно аспирировать мелкие фрагменты ткани и сгустки крови
- ❑ Одноразовые комплекты соединительных трубок упрощают работу
- ❑ Использование специального контейнера для фрагментов ткани позволяет определить объем и массу удаленной ткани и отправить её на гистологическое исследование
- ❑ Простая и быстрая подготовка комплекса к работе
- ❑ Невероятно низкий уровень шума морцеллятора и аспирационной помпы
- ❑ Все компоненты комплекса были специально созданы для морцелляции

Варианты комплектации комплекса Piranha

Полные наборы оборудования
и инструментов:

Комплекс для лазерной энуклеации №1

включает в себя:

высокопроизводительная аспирационная помпа с жидкокристаллическим экраном, 100-240 В / 50/60 Гц (2208001), педаль управления (2030108), соединительный кабель (2208121), держатель бутылки (64031.381), шумоподавитель (3 штуки в упаковке) (35100115), вакуумная трубка (8170.6554), 2 сетевых кабеля (2440.03), бактериальный фильтр (10 штук в упаковке) (2228.901), аспирационный контейнер 2000 мл (8170.655), инструкция пользователя (GA-A 252), оптика PANOVIEW 300 (8654.422), рабочий элемент (8654.282), держатель зонда (8654.981), держатель зонда (8654.985), морцескоп (8970.401), внешний тубус для постоянной ирригации E-line 26 Шр. (8655.374), внутренний тубус для постоянной ирригации E-line 24 Шр. (8655.3841), ротационный адаптер (8654.3742), адаптер (8970.0261), ротационный адаптер (8654.3842), дилатирующий obturator (8654175), оптический obturator (8415.12), морцеллирующая фреза (8970.011), контроллер морцеллятора (2303.001), рукоятка морцеллятора (8564.021) соединительный кабель (8564.851), набор трубок одноразового использования (10 штук в упаковке) (41702208), контейнер для сбора фрагментов одноразового использования (10 штук в упаковке) (2208120).....22080011

Комплекс для лазерной энуклеации №2

аналог комплекса №1, однако дополнительно укомплектован монополярным рабочим элементом резектоскопа и ВЧ-электродами.....22080012

Комплекс для лазерной энуклеации №3

аналог комплекса №1, однако дополнительно укомплектован биполярным рабочим элементом резектоскопа и ВЧ-электродами.....22080013

Комплекс для лазерной энуклеации №4

аналог комплекса №1, но с тубусом для непрерывного промывания 24,5 Шр.....22080014

Комплекс для лазерной энуклеации №5

аналог комплекса №1, но с тубусом для непрерывного промывания 24,5 Шр. и монополярным рабочим элементом резектоскопа и ВЧ-электродами.....22080015

Комплекс для лазерной энуклеации №6

аналог комплекса №1, но с тубусом для непрерывного промывания 24,5 Шр. и биполярным рабочим элементом резектоскопа и ВЧ-электродами.....22080016

Лазерный резектоскоп

Оптика PANOVIEW, диаметр 4 мм, направление взгляда 300.....8654.422

Корзинка для стерилизации оптики PANOVIEW 4 мм.....38021.111

Рабочий элемент с открытой рукояткой и держателем лазерных зондов для хирургии нижних мочевых путей, механизм безопасной фиксации лазерного зонда.....8654.282

Держатель для лазерного зонда до 1000 мкм. Общая длина 251,2 мм.....8654.981

Держатель для лазерного зонда до 600 мкм, общая длина 265 мм. Используется для вапорезекции и уретротомии.....8654.982

Держатель (стандартный) для лазерного зонда до 600 мкм, общая длина 265 мм с изогнутым дистальным концом, обеспечивающим лучшую видимость лазерного зонда.....8654.985

Варианты комплектации комплекса Piranha

Держатель

для лазерного зонда до 600 мкм,
общая длина 265 мм с изогнутым
дистальным концом для "проталкивания"
энуклеированных фрагментов.....8654.986

Тубус внешний, ротационный

для непрерывной ирригации 26 Шр....8655.374

Тубус внутренний, ротационный

для непрерывной ирригации 24 Шр..
Керамическая изоляция дистального конца,
автоматическое соединение тубусов
и рабочего элемента.....8655.384

Атравматичный дилатирующий обтуратор

для ротационного тубусов с непрерывной
ирригацией 8655.374 / 384.....8654.175

Обтуратор стандартный для

ротационного тубусов с непрерывной
ирригацией 8655.374 / 384.....8654.17

Обтуратор оптический 24 Шр.....8415.12

Альтернативные тубусы:

Тубус внешний, ротационный

для непрерывной ирригации
24,5 Шр.....8655.334

Тубус внутренний, ротационный

для непрерывной ирригации 22 Шр..
Керамическая изоляция дистального конца,
автоматическое соединение тубусов
и рабочего элемента.....8655.344

Обтуратор стандартный для ротационного

тубусов с непрерывной ирригацией
8655.334 / 344.....8654.16

Обтуратор оптический 22 Шр.....8415.11

Морцескоп



Морцескоп с оптической системой
PANOVUE-PLUS, направление взгляда
120, параллельный окуляр, рабочий канал
5 мм для инструментов до 4,8 мм в диаметре.
Автоматический клапан инструментального
канала.....8970.401

Корзинка для стерилизации

морцескопа в комплекте с держателями
оптики.....38042.211

Адаптер морцескопа для использования

с тубусами 24,5 и 26 Шр.....8970.026

Рукоятка морцеллятора Piranha



Фреза морцеллятора
многократного применения,
диаметр 4,75 мм,
рабочая длина 350 мм,
состоит из внутренней
и внешней трубок.....8970.011

Рукоятка морцеллятора Power STICK M4

В комплекте рукоятка (8564.021)
и соединительный кабель (8564.851).
Максимальная скорость вращения
6 000 оборотов в минуту.....8564.121

Контроллер морцеллятора

50 / 60 Гц, 100 -240 В.....2303.001

Аспирационная помпа 2208

для непрерывной аспирации
ирригационной жидкости
и фрагментов ткани.....2208.0010

Набор одноразовых трубок

(10 штук в упаковке).....41702208

Набор одноразовых контейнеров

для сбора фрагментов ткани
(10 штук в упаковке).....2208120